

FC9

SS5261XH



领航FC9是一款近似全光谱的螺纹聚光灯，混色极度均匀，对物体色彩还原度高，它植入了高精度高科技的CCS数字颜色处理管理系统，校正颜色的一致性、色温漂移等问题。配置多种控制效果，手动旋钮调光0-100%，手动旋钮CCT，光束角10°-60°（手动变焦），光斑角18°-88°，快速调节、便利是剧场剧院、电视台、文化馆、演播厅、多功能会议室等中小型场所的最佳选择。



技术参数

光学系统

光源信息 350W RGBALC	照 度 5604lux@5m10°
色温 1800K-10000K	RA 98
光束角 10°-55°	光斑角 18°-88°

外观、规格

尺寸 348x397x451mm	外壳 压铸铝
重量 8.8kg	颜色 黑色

电气连接

输入电压
100-240VAC, 50/60Hz

额定功率
350W

电源连接
电源插输入和输出

信号连接
三芯或五芯输入、输出

控制系统

调光
戏曲级调光效果 (0-100% 16Bit调光)

冷却系统
风冷

功能效果
显示板控制静态，自定义模式，0-25Hz频闪

控制协议
DMX512、RDM

通道模式
HSIC(7CH)/BASIC(3CH)/SSP(8CH)/TOUR(13CH)
TR16(20CH)/CMY(10CH)

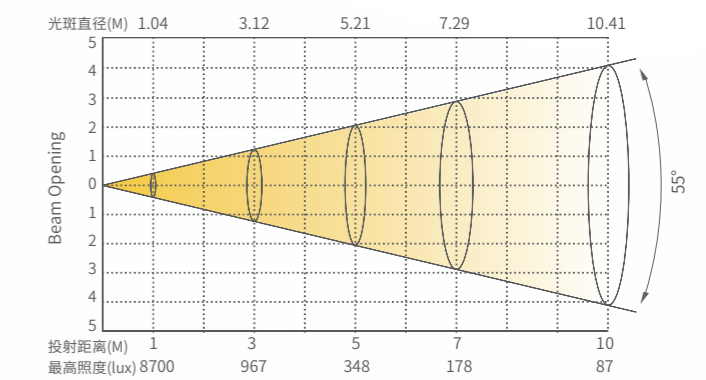
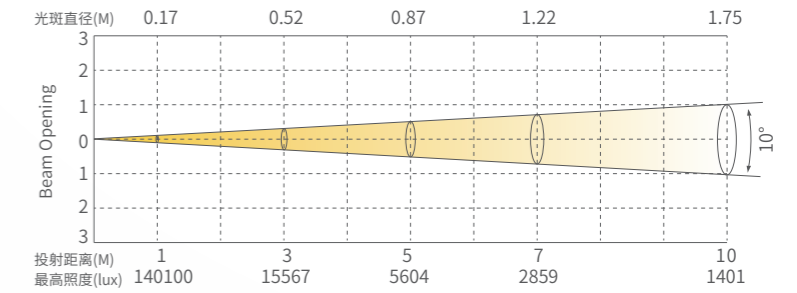
工作环境

工作环境温度 0°C-45°C	防水等级 IP20
--------------------	--------------

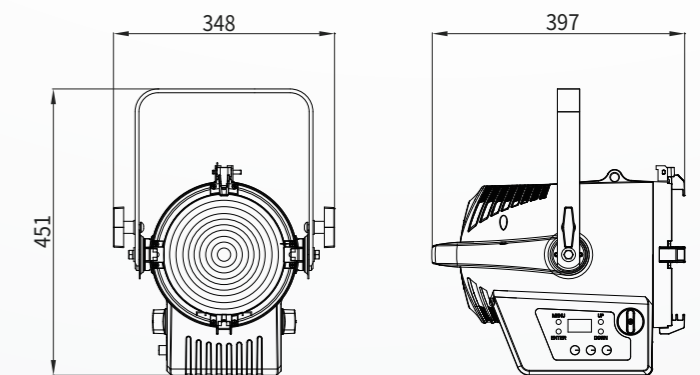
认证
CE认证

照度图

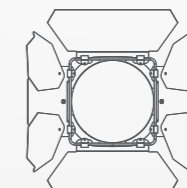
SS5261XH



尺寸图



可选配件 (可选配件需另外选购)



挡光叶组件
(6813100036)