

# T18 PC

## SS9294FC

冥王星切割染色T18是一款1600W光源的LED摇头切割染色灯，配置高效的光学系统，最小角度5米高达63530LUX。具备X/Y定位平滑精准，专业的双颜色盘呈现幻彩效果，其效果更加丰富多彩。专业的切割系统可以切出任意多边形，雾化镜可以满足舞台染色需求，光圈将光斑的灵活表现得更加淋漓尽致。此款产品专为剧场剧院、文化馆、多功能厅、宴会厅及租赁演出场所精心研发。



### 技术参数

#### 光学系统

光源信息	1600W光源模组	光束角	6.5-35°
光通量	23235lm	光斑角	11-46°
CRI	Ra: 95 R9: 94	照度	5M@63530lux(6.5°)

#### 外观、规格

尺寸	483X284X796mm	外壳	阻燃工程塑料外壳
重量	45.5KG	颜色	黑色

#### 电气连接

输入电压	100-240VAC_50/60Hz	额定功率	1800W
电源连接	电源插输入	信号连接	三芯+五芯输入输出, RJ45输入输出

#### 控制系统

机械运动	水平540°, 垂直270° (8-16Bit扫描)	冷却系统	风冷
------	----------------------------	------	----

#### 调光

戏曲级调光效果 (0-100% 16Bit调光)

#### 功能效果

显示板控制静态, 自定义模式, 0-25Hz频闪

#### 控制协议

DMX512, RDM, Art-Net, sACN, W-DMX(可选)

#### 通道模式

BASIC(28CHS)、STANDARD(33CHS)、EXTEND(37CHS)

#### 特殊功能

水平、垂直可设定在运行中闭关, 可设置水平、垂直反转

#### 效果综合系统

##### 颜色盘

2个颜色盘, 6颜色片+白光, 彩虹流水效果

##### CMYK

CMY混色系统, 独立线性CTO

##### 切割系统

4块切割片、平滑切割、每块切割片切割方向及角度可以独自控制; 单片可完整闭关, 整个切割模块可以旋转±90°

##### 光圈

5-100%线性调节光圈, 带宏功能

##### 调焦

带线性调焦功能

##### 变焦

带线性变焦功能 雾化 轻度+重度雾化

#### 工作环境

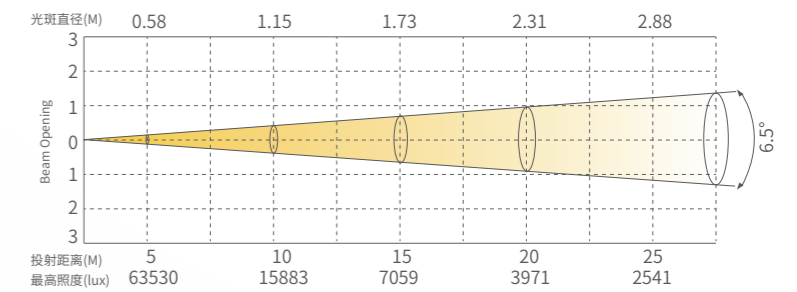
工作环境温度	0°C-45°C	防水等级	IP20
--------	----------	------	------

#### 认证

CE认证

### 照度图

#### SS9294PC



### 2个颜色盘



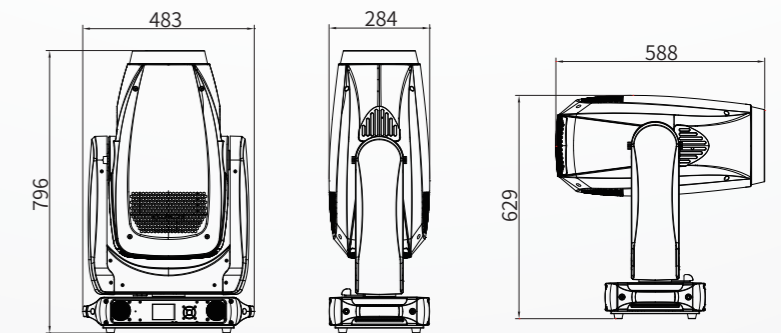
### CMY+CTO



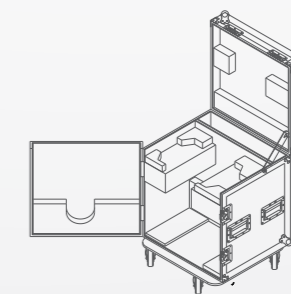
### 切割盘



### 尺寸图



### 可选配件 (可选配件需另外选购)



无线W-DMX组件 (2440010465)

航空箱 (1320400243)