

T10 PC

SS9284PC

冥王星切割染色T10是一款1000W光源的LED摇头切割染色灯，配置高效的光学系统。具备X/Y定位平滑精准，专业的颜色盘呈现幻彩效果，其效果更加丰富多彩，切割系统可以切出任意多边形。专业的雾化镜可以满足舞台染色需求，光圈将光斑的灵活表现得更加淋漓尽致。此款产品专为剧场剧院、文化馆、多功能厅、宴会厅及租赁演出场所精心研发。



技术参数

光学系统

光源信息	光束角
1000W光源模组	4.5-43.6°
光通量	光斑角
14921lm	8.5-54°
CRI	照度
Ra: 94 R9: 95	5M@34590lux(4.5°)

外观、规格

尺寸	483X283X746mm	外壳	阻燃工程塑料外壳
重量	35.5KG	颜色	黑色

电气连接

输入电压	额定功率
100-240VAC,50/60Hz	1300W
电源连接	信号连接
电源插输入	三芯+五芯输入输出, RJ45输入输出

控制系统

机械运动	冷却系统
水平540°, 垂直270° (8-16Bit扫描)	风冷

调光

戏曲级调光效果 (0-100% 16Bit调光)

功能效果

显示屏控制静态, 自定义模式, 0-25Hz频闪

控制协议

DMX512, RDM, Art-Net, sACN, W-DMX(可选)

通道模式

BASIC(28CHS)、STANDARD(33CHS)、EXTEND(37CHS)

特殊功能

水平、垂直可设定在运行中闭环, 可设置水平、垂直反转

效果综合系统

颜色盘

2个颜色盘, 7颜色片+白光, 彩虹流水效果

CMYK

CMY混色系统, 独立线性CTO

切割系统

4块切割片、平滑切割、每块切割片切割方向及角度可以独自控制; 单片可完整闭环, 整个切割模块可以旋转±90°

光圈

5-100%线性调节光圈, 带宏功能

调焦

带线性调焦功能

变焦

带线性变焦功能

雾化

轻度+重度雾化

工作环境

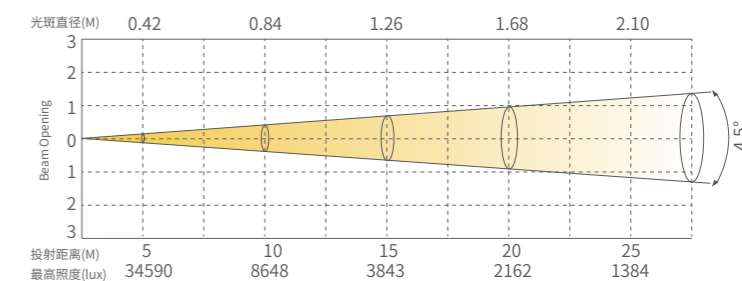
工作环境温度	防水等级
0°C-45°C	IP20

认证

CE认证

照度图

SS9284PC



2个颜色盘



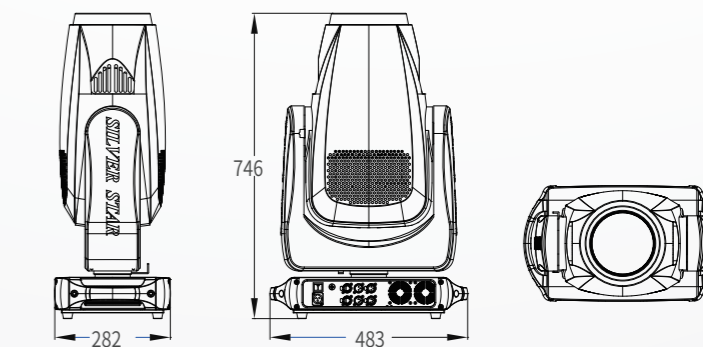
CMY+CTO



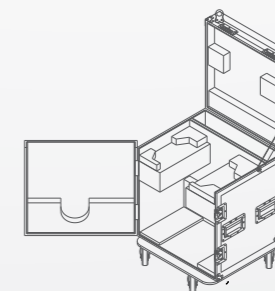
切割盘



尺寸图



可选配件 (可选配件需另外选购)



无线W-DMX组件
(2440010465)

航空箱
(1320400243)