

# T10 FC

## SS9284FC

冥王星切割染色T10是一款1000W光源的LED摇头切割染色灯，配置高效的光学系统。具备X/Y定位平滑精准，专业的颜色盘呈现幻彩效果，其效果更加丰富多彩，切割系统可以切出任意多边形。专业的雾化镜可以满足舞台染色需求，光圈将光斑的灵活表现得更加淋漓尽致。此款产品专为剧场剧院、文化馆、多功能厅、宴会厅及租赁演出场所精心研发。



### 技术参数

#### 光学系统

光源信息	光束角
1000W光源模组	5.5-36°
光通量	光斑角
139121lm	11.5-50°
CRI	照度
Ra: 93 R9:95	5M@13341lux(5.5°)

#### 外观、规格

尺寸	483X283X746mm	外壳	阻燃工程塑料外壳
重量	35.5KG	颜色	黑色

#### 电气连接

输入电压	额定功率
100-240VAC,50/60Hz	1300W
电源连接	信号连接
电源插输入	三芯+五芯输入输出, RJ45输入输出

#### 控制系统

机械运动	冷却系统
水平540°, 垂直270° (8-16Bit扫描)	风冷

调光  
戏曲级调光效果 (0-100% 16Bit调光)

功能效果  
显示板控制静态, 自定义模式, 0-25Hz频闪

控制协议  
DMX512, RDM, Art-Net, sACN, W-DMX(可选)

通道模式  
BASIC(28CHS)、STANDARD(33CHS)、EXTEND(37CHS)

特殊功能  
水平、垂直可设定在运行中关闭, 可设置水平、垂直反转

#### 效果综合系统

颜色盘  
2个颜色盘, 7颜色片+白光, 彩虹流水效果

CMYK  
CMY混色系统, 独立线性CTO

切割系统  
4块切割片、平滑切割, 每块切割片切割方向及角度可以独自控制;  
单片可完整关闭, 整个切割模块可以旋转±90°

光圈  
5-100%线性调节光圈, 带宏功能

调焦  
带线性调焦功能

变焦  
带线性变焦功能

雾化  
轻度+重度雾化

#### 工作环境

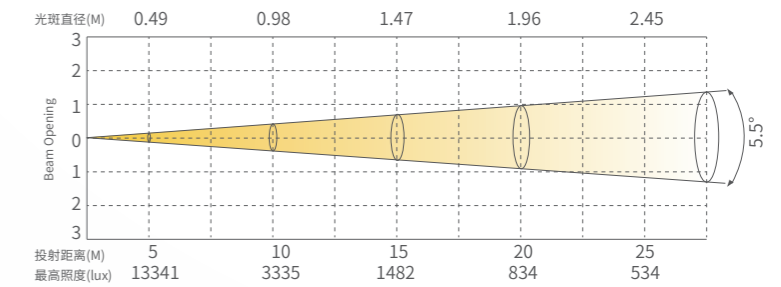
工作环境温度	防水等级
0°C-45°C	IP20

#### 认证

CE认证

### 照度图

SS9284FC



### 2个颜色盘



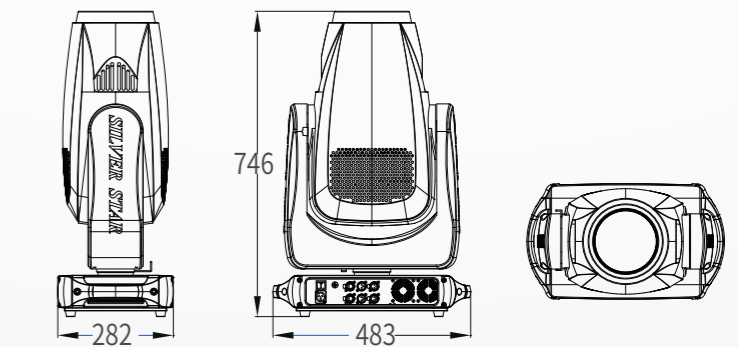
### CMY+CTO



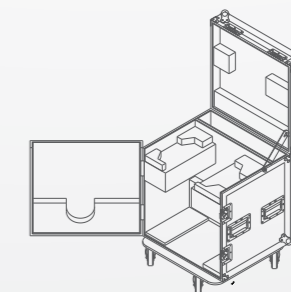
### 切割盘



### 尺寸图



### 可选配件 (可选配件需另外选购)



无线W-DMX附件  
(2440010465)  
航空箱  
(1320400243)