

PH5

SS9171SC

冥王星三合一图案550是一款新型高效的摇头图案灯，灯具整体轻盈小巧。光斑均匀，成像清晰。具备平滑精准的变焦系统范围宽达3°-30°。专业的CMY混色系统保证混合的颜色过渡自然，混色均匀。丰富的颜色盘，丰富的固定和旋转图案效果供给用户灵活选用。先进的电子自动对焦功能让用户省时省力，同时具备五棱镜、五排镜，让图案颜色、图案效果更加绚丽，雾化镜让灯具呈现专业的柔光效果，可以用来铺光染色。16bit的精准PWM戏曲性调光，完全可媲美传统光源的调光效果。专业为电视台，租赁公司，演播厅等中小型的演出场所。



技术参数

光学系统

光源信息 450W光源模组
光学角度 3-30°

光通量 12699lm

外观、规格

尺寸 380x251x710mm 外壳 阻燃工程塑料外壳
重量 26KG 颜色 黑色

电气连接

输入电压 100-240VAC,50/60Hz 额定功率 550W
电源连接 信号连接
电源插输入输出 三芯或五芯输入输出

控制系统

机械运动 水平540°，垂直270° (8-16Bit扫描) 冷却系统 风冷

调光

戏曲级调光效果 (0-100% 16Bit调光)

功能效果

显示板控制静态，自定义模式，0-25Hz频闪

控制协议

DMX512, RDM, ARTNET, W-DMX (可选), Web, Serve

通道模式

STANDARD (29CHS)、BASIC (23CHS)、EXTEND (31CHS)

特殊功能

水平、垂直可设定在运行中关闭，可设置水平、垂直反转，显示屏重力感应自动倒屏

效果综合系统

旋转图案盘 8个自转图案片+白光，图案流水效果，图案抖动效果，正反向旋转

固定图案盘

10个图案片+白光，图案流水效果，图案抖动效果

颜色盘

1个颜色盘，6颜色片+白光，彩虹流水效果

CMY

CMY混色系统

棱镜

1个五棱镜，正反旋转，速度可调，1个五排镜，正反旋转，速度可调

动感效果盘

一个动感效果盘

调焦

带线性调焦功能

变焦

带线性变焦功能

雾化

一个雾化镜

工作环境

工作环境温度 0°C-45°C

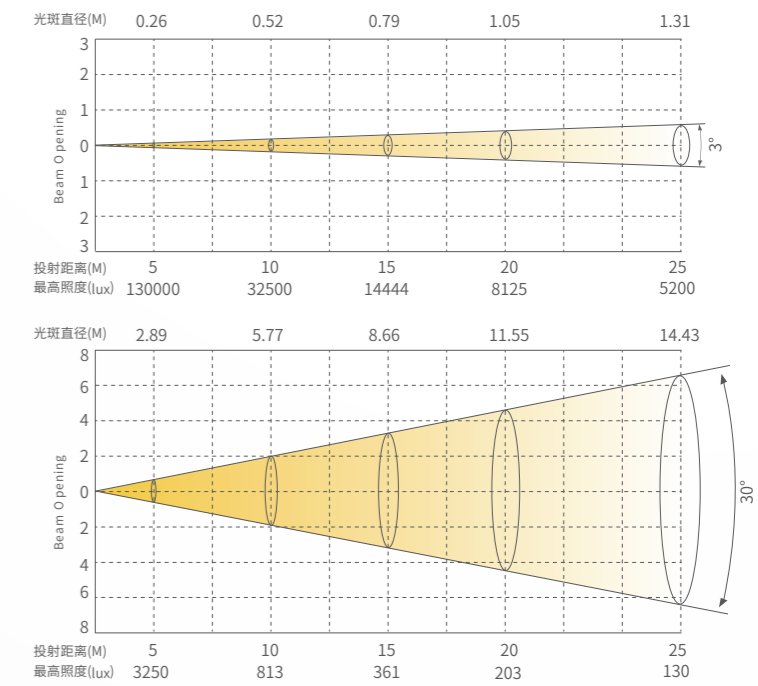
防水等级 IP20

认证

CE认证

照度图

SS9171SC



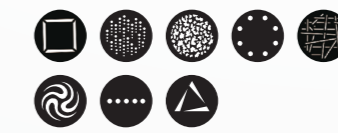
固定图案盘



颜色盘



旋转图案盘



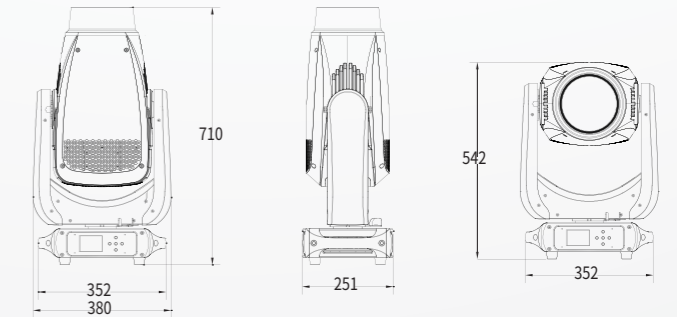
CMY



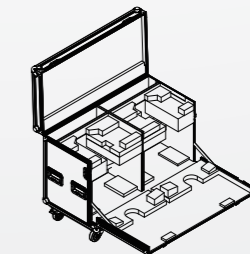
火盘



尺寸图



可选配件 (可选配件需另外选购)



无线W-DMX组件 (2440010455)

航空箱 (1320400255)