

# PW8

## SS9391XLE-ME



冥王星摇头染色800 是新一代卓越色彩混合的RGLB四合一摇头染色灯, 光学角度3.5-60°, 搭载HSIC智能混色系统, 能快速调制出任何想要的颜色, 可以在1800K到10000K之间连续调节, 新增三圈内外圆控制功能, 实现绚丽的动态效果。它植入了高精度高科技的CCS智能色彩管理系统, 校正颜色的一致性、色温漂移等问题, 成为舞台上理想灯具的选择。



### 技术参数

#### 光学系统

光源信息 19*40W RGLB+RGB Ring	光束角 3.5-38°
光通量 9545lm	光斑角 6-60°

#### 外观、规格

尺寸	352X259X424mm	外壳	阻燃工程塑料外壳
重量	14KG	颜色	黑色

#### 电气连接

输入电压  
100-240VAC, 50/60Hz

额定功率  
720W

电源连接  
电源插输入

信号连接  
三芯或五芯输入输出, 一个USB-C接口

#### 控制系统

机械运动  
水平540°, 垂直220° (8-16Bit扫描)

冷却系统  
风冷

调光  
戏曲级调光效果 (0-100% 16Bit调光)

功能效果  
显示屏控制静态, 自定义模式, 0-25Hz频闪

控制协议  
DMX512、RDM、W-DMX (可选)、蓝牙

通道模式  
HSIC/SSP/TOUR/TR16/CMY/ZONE

特殊功能  
水平、垂直可设定在运行中闭光, 可设置水平、垂直反转

#### 工作环境

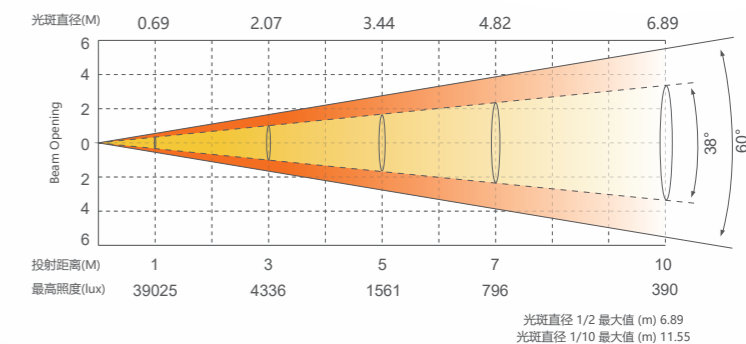
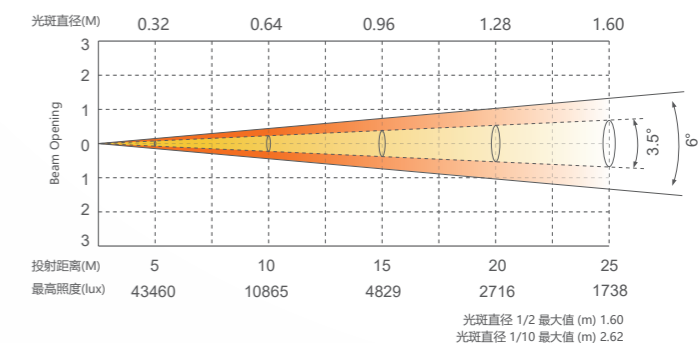
工作环境温度 0°C-45°C	防水等级 IP20
--------------------	--------------

#### 认证

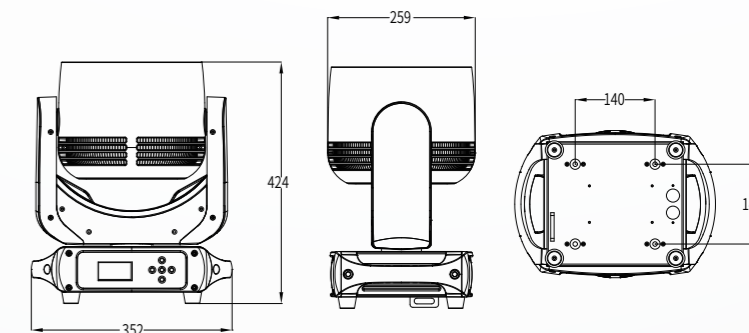
CE认证

### 照度图

SS9391XLE-ME



### 尺寸图



### 可选配件 (可选配件需另外选购)

