

# N8

## SS9483SCM

N8是一款650W光源的LED摇头灯,具备光束、切割、图案、染色等功能。在原来N7的基础上,全新升级了光学角度为6°-50°,最小角度5米照度高达11,300lux。并提升Y轴速度达到每圈1.5秒,增加了NFC功能,快速对灯具菜单进行设置,线性CMYK混色系统,提供丰富的色彩饱和度,可调线性CTO色温,专业的切割系统可以切出任意多边形。动态效果盘可以渲染出水与火的效果。专为剧场剧院、电视台、演唱会和租赁演出等场所提供最佳的选择。



### 技术参数

#### 光学系统

光源信息 650W光源模组  
光学角度 6°-50°

照度 5m@11,300lux

#### 外观、规格

尺寸 416x364x728mm  
重量 34KG  
外壳 压铸铝合金  
颜色 黑色

#### 电气连接

输入电压 100-240VAC  
额定功率 800W  
电源连接 电源输入输出  
信号连接 三芯或五芯输入输出, RJ45输入输出

#### 控制系统

调光 戏曲级调光效果 (0-100% 16Bit调光)  
控制协议 DMX/RDM/ARTNET/SACN/CRMX (可选) /WebServe

功能效果 显示板控制静态, 0-25Hz频闪  
冷却系统 风冷

通道模式 STANDARD9(41CHS)、BASIC(35CHS)、EXTEND(44CHS)

#### 效果综合系统

旋转图案盘 7个自转图案片+白光, 图案流水效果, 图案抖动效果, 正反向旋转

固定图案盘 10+1个图案

颜色盘 1个颜色盘 (6个颜色片+白光, 彩虹流水效果)

动感效果盘 1个可旋转动态盘, 水纹及火焰效果

棱镜 1个四棱镜, 正反旋转, 速度可调  
调焦 带线性调焦功能

CMYK CMY混色系统, 独立线性CTO  
变焦 带线性变焦功能

光圈 5-100%线性调节光圈, 带宏功能  
雾化 轻度+中度雾化

切割 4块切割片、平滑切割、每块切割片切割方向及角度可以独立控制;单片可完整关闭,整个切割模块可以旋转±45°

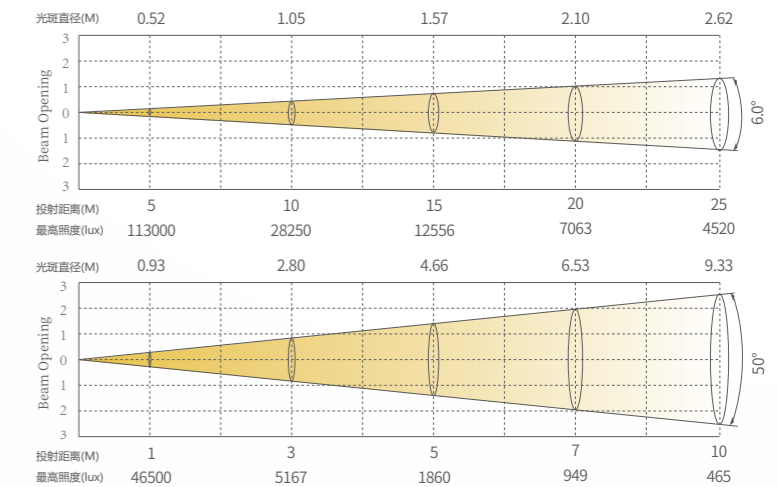
#### 工作环境

工作环境温度 -20°C-45°C  
防水等级 IP66

认证 CE认证

### 照度图

#### SS9483SCM



#### 固定图案



#### 颜色盘



#### 旋转图案



#### CMY+CTO



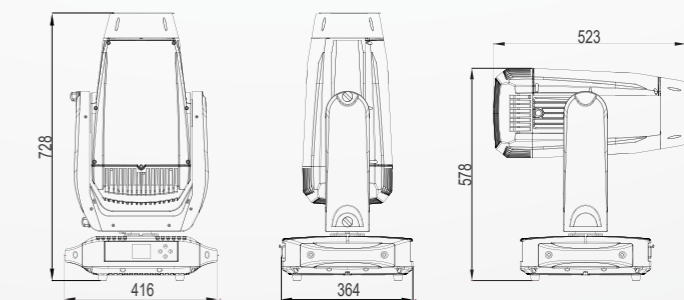
#### 切割盘



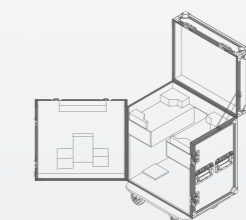
#### 火盘



### 尺寸图



#### 可选配件 (可选配件需另外选购)



航空箱  
(1320400259)  
无线接收模块  
(2440010465)