

NW8-X

SS9683XLEM



海王星摇头染色灯NW8-X, 拥有中国传统文化赋予产品设计灵感, 独创双重脸谱效果及彩虹背光效果, 搭载全新一代全光谱光源模组的摇头染色灯, 轻松实现多种不同的调色模块 (RGBW、RGBWW), 19颗灯珠可实现单点灯控, 变焦行程高达17倍3.5- 60度光学角度, 全新散热系统采用创新恒降功率风道设计, 让灯具保持高效光输出, 搭载数字颜色处理系统, 24BIT千万级调光系统, 超广色域精准色温可调, 各种常用色温段显色指数高达85以上。适用于剧场剧院、演出综艺、电视台等场景。



技术参数

光学系统

光源信息
60Wx19pcs RGBL灯珠+正面灯带+侧面灯带

光通量
13000lm

照度
5M@65000 lx (3.5°)

光学角度
3.5°-60°

外观、规格

尺寸 414x277x507mm 外壳 压铸铝

重量 21.6KG 颜色 黑色

电气连接

输入电压
100-240VAC, 50/60Hz

额定功率
1000W

电源连接
电源插输入和输出

信号连接
三芯或五芯, RJ45输入输出, 一个USC-C接口

控制系统

机械运动
水平无极旋转, 垂直220° (8-16Bit扫描)

调光
戏曲级调光效果 (0-100% 24Bit调光)

冷却系统
风冷

功能效果
显示屏控制静态, 自定义模式, 0-25Hz频闪

控制协议
DMX512、RDM、ARTNET、SACN、
NFC、CRMX (可选)

通道模式
HSIC(28CH)/SSP(26CH)/TOUR(33CH)/
TR16(37CH)/CMY(32CH)/PIXEL(102CH)

工作环境

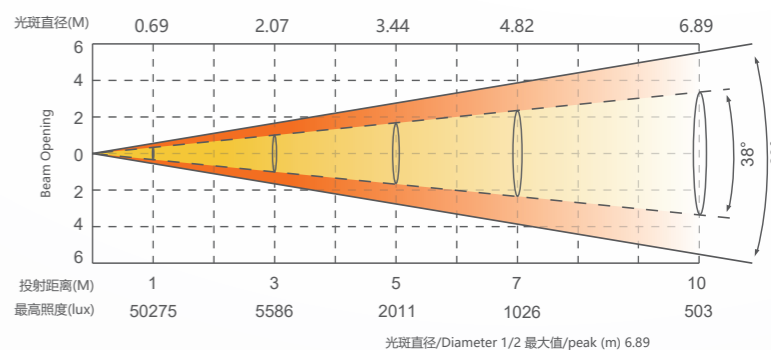
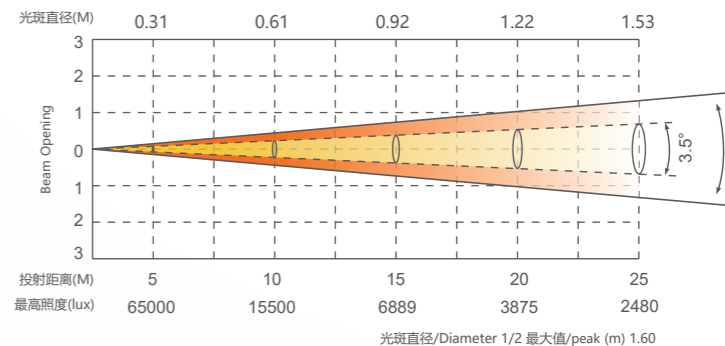
工作环境温度
-20°C-45°C 防水等级
IP66

认证

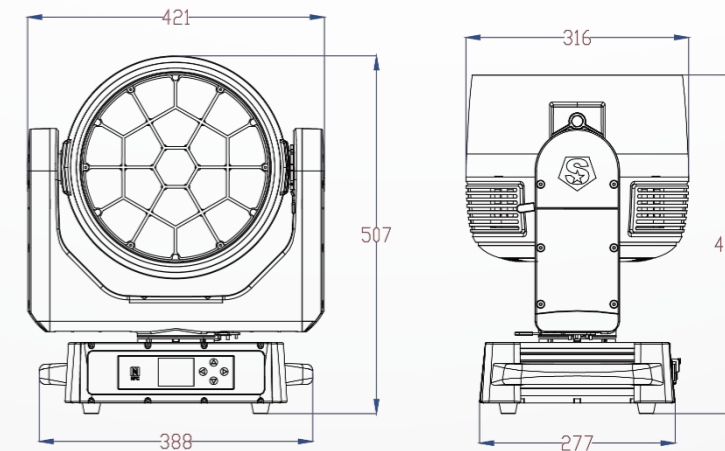
CE认证

照度图

SS9683XLEM



尺寸图



可选配件 (可选配件需另外选购)

