

NW10-X

SS9691XLEM



海王星摇头染色灯NW10-X搭载全新一代全光谱光源模组的摇头染色灯，轻松实现多种不同的调色模块（RGBW、RGBWW），拥有双脸谱效果及彩虹背光家族产品设计语言，37颗灯珠可实现单点灯控，24BIT千万级调光系统，更细腻的极致调光效果。17倍大范围变焦，3.5度极窄光束远超行业同类产品，60度大面积染色，搭载数字颜色处理系统，超广色域精准色温可调，各种常用色温段显色指数高达85以上。适用于剧场剧院、演出综艺、电视台等场景。



技术参数

光学系统

光源信息
60Wx37pcs RGBL灯珠+正面灯带+侧面灯带

光通量
24000lm

光束角
3.5°-35°

光斑角
6°-60°

照度
5M@120,000 lx (3.5°)

外观、规格

尺寸 552x368x632mm 外壳 压铸镁铝

重量 38.1KG 颜色 黑色

电气连接

输入电压
100-240VAC,50/60Hz

额定功率
2000W

电源连接
电源插输入

信号连接
三芯或五芯信号输入输出，RJ45输入输出

控制系统

机械运动
水平无极旋转，垂直270°（8-16Bit扫描）

调光
戏曲级调光效果（0-100% 24Bit调光）

冷却系统
风冷

功能效果
显示屏控制静态，自定义模式，0-25Hz频闪

控制协议
DMX512、RDM、ARTNET、sACN、CRMx（可选）、NFC

通道模式
HSIC(28CH)/SSP(26CH)/TOUR(33CH)/
TR16(38CH)/CMY(32CH)/PIXEL(174CH)

工作环境

工作环境温度
-20°C-45°C

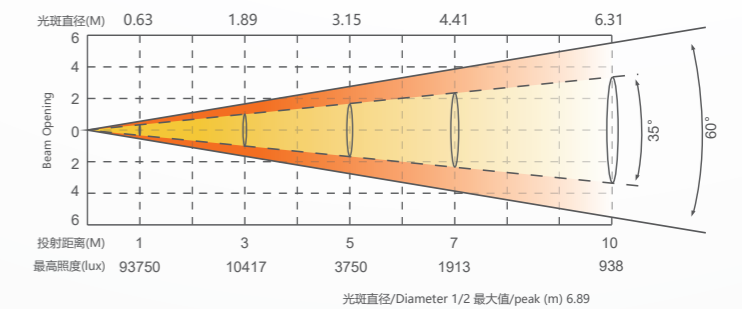
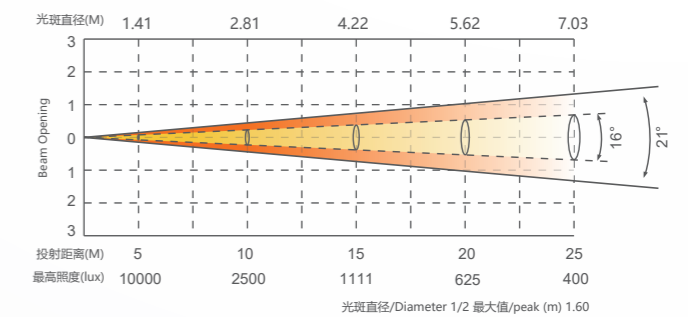
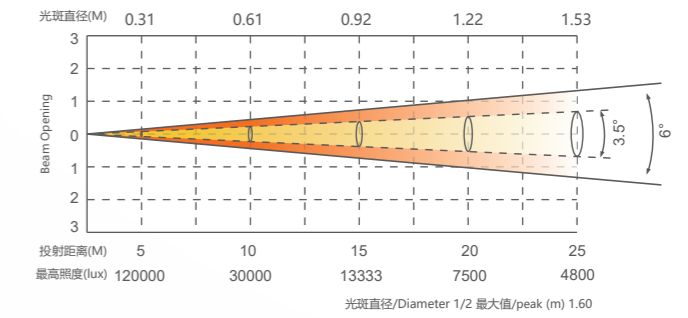
防水等级
IP66

认证

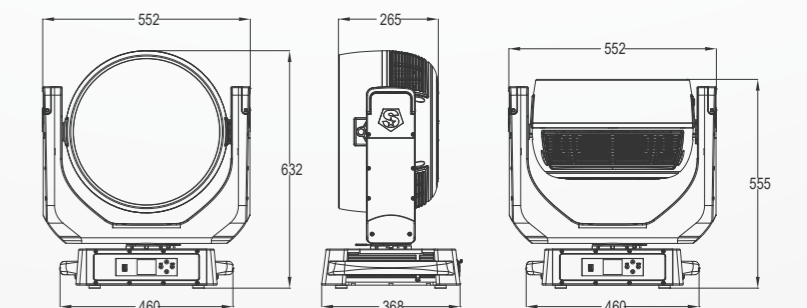
CE认证

照度图

SS9691XLEM



尺寸图



可选配件 (可选配件需另外选购)

