

BX one

SS9452SCM

海王星 BX one 是一种创新的灯具,使用独特的 x 射线设计来创造无限可扩展的效果。120W 激光光源,135mm 大光圈,1.2°光学角,最小角度 20 米照度可达 100000lux。光线强烈而饱满,明亮而锐利。它配备了丰富的图案片和棱镜,可以叠加,使灯光效果更加多样化。专业的 CMY 调色系统,实现平滑的色彩过渡。原创 X 特效,营造 3D 奇幻氛围。采用新型航空铝外壳,重量仅 21kg,耐气候,室内外均可使用。适用于城市景观照明、音乐会、室内演出等场所。



技术参数

光学系统

光源信息 120W激光光源模组	镜头直径 135mm
光通量 3300lm	光学角度 1.2° (20m @ 100,000lx)

外观、规格

尺寸 330*222*518mm	外壳 压铸铝
重量 19.6KG	颜色 黑色

电气连接

输入电压 100-240VAC,50/60Hz	额定功率 200W
----------------------------	--------------

电源连接
电源插输入输出

信号连接
三芯或五芯信号输入输出

控制系统

机械运动
水平无极旋转,垂直270° (8-16Bit扫描)

调光
戏曲级调光效果 (0-100% 24Bit调光)

冷却系统
风冷

控制协议
DMX512、RDM、W-DMX(可选)、NFC

功能效果
显示板控制静态,自定义模式,0-25Hz频闪

通道模式
BASIC(19CH)、STANDARD(23CH)、EXTEND(25CH)

效果综合系统

旋转图案盘
12个自转图案片+白光,图案流水动效果,正反向旋转

颜色盘
1色盘,19色片+白光,彩虹流水效果

CMYK
CMY混色系统

棱镜
1个24棱镜+1个5排镜,可叠加

雾化
1个雾化器+1个彩虹盘

工作环境

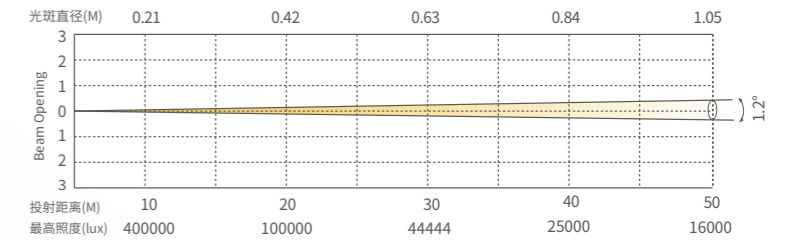
工作环境温度 -20°C-45°C	防水等级 IP66
----------------------	--------------

认证

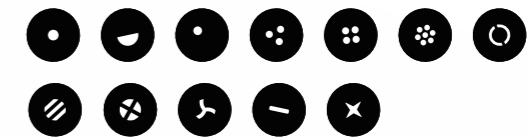
CE认证

照度图

SS9452SCM



旋转图案盘



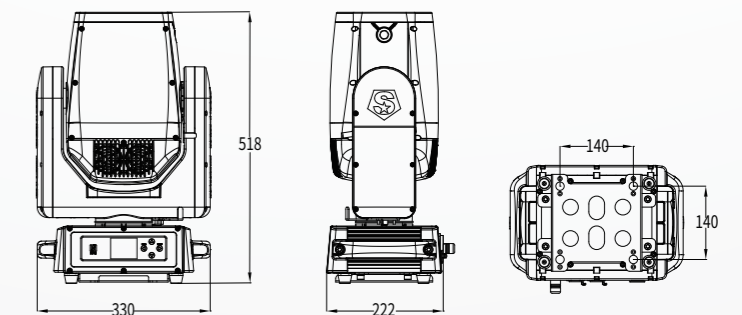
颜色盘



CMY



尺寸图



配件图

